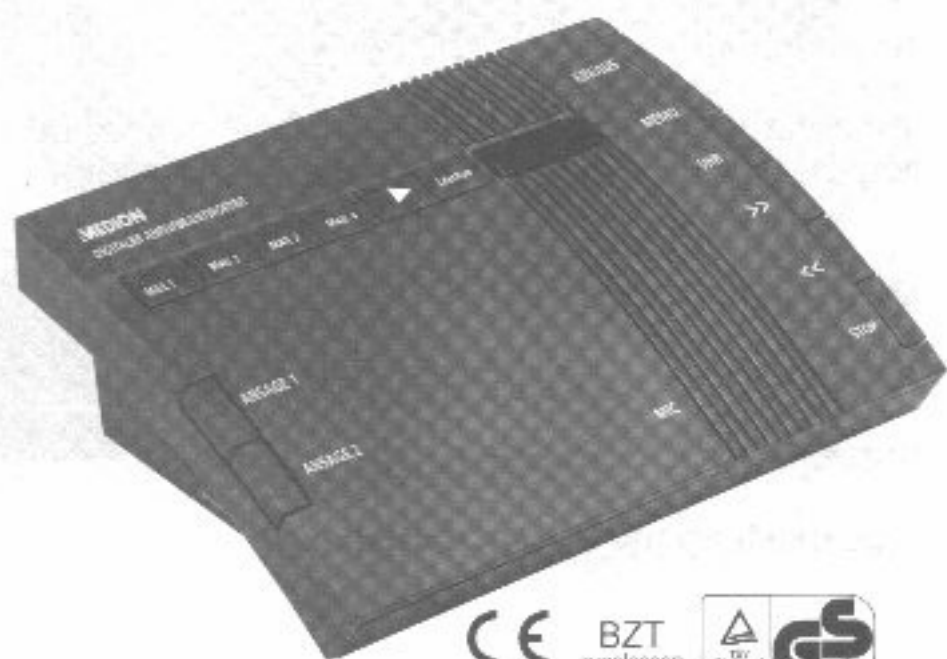


# MEDION®

## DIGITALER ANRUFBEANTWORTER MD 9945



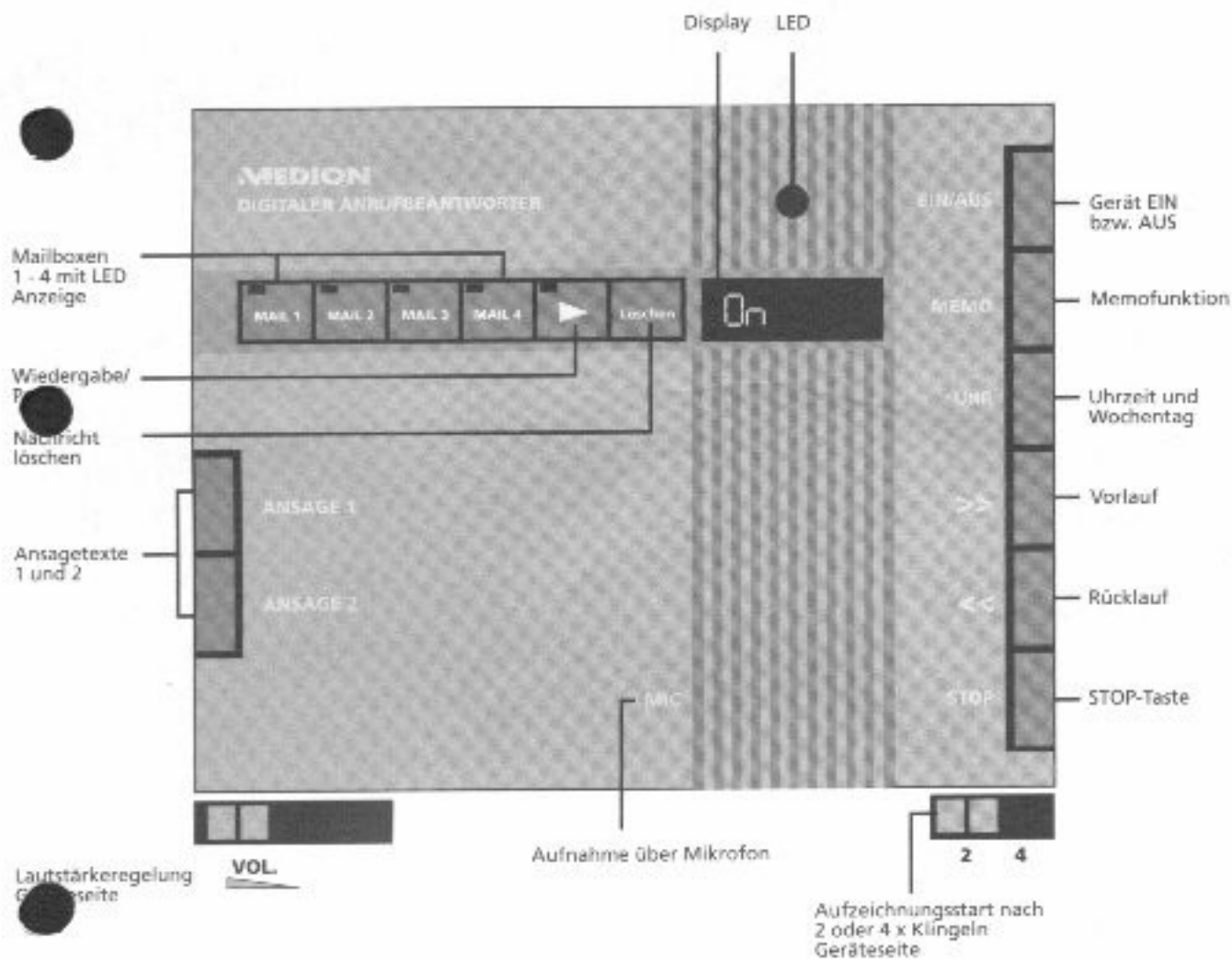
CE BZT  
zugelassen



## BEDIENUNGSANLEITUNG

Bitte lesen Sie diese Bedienungsanleitung vor Inbetriebnahme des Gerätes sorgfältig durch!

## Bedienelemente und Funktionen



## **i** Inhalt

## Seite

Kurze Funktionsübersicht	1
Mitgeliefertes Zubehör	1
Was benötigen Sie zusätzlich	1
1.) Batteriewechsel	2
2.) TAE-Anschluss	3
3.) Steckernetzteil	3
4.) Einstellung Uhrzeit und Wochentag	4
5.) Ansagetexte	5 und 6
6.) Wahl der Anzahl der Klingelzeichen	6
7.) Ein- Ausschalten	7
8.) Umschalten der Betriebsart	7
9.) Abhören/Löschen von Nachrichten	7 und 8
10.) Memo-Funktion/Mailboxen	8
11.) Mailbox abhören/löschen	9
12.) Mitschneiden von Telefongesprächen	9
13.) Mitschnitt abhören/löschen	10
14.) Raumüberwachung	10
15.) Automatische Zeitangabe und Alarmsignal	11
16.) Rückrufsignal / Rückrufcode	11
Rückrufcode einstellen	12
17.) Fernabfrage / Fernabfragecode	13 und ...
18.) Funktionstabellen	15 und 16
19.) Erläuterungen der Anzeigen	17 und 18
20.) Evt. Probleme und deren mögliche Ursachen	19-25

## Hier zunächst eine kurze Funktionsübersicht:

- volldigitale Aufzeichnung der 2 Ansagen (5 bis 50 s pro Ansage)
- volldigitale Aufzeichnung der Nachrichten (insgesamt bis zu 14 Minuten)
- 2 Betriebsarten:
  - nur Ansagetext
  - Ansagetext mit Aufzeichnung von Nachrichten
- Tag- und Zeitkennzeichnung von Nachrichten
- MEMO-Funktion
- 4 MAIL-Boxen
- Mitschneiden von Telefongesprächen
- Raumüberwachung



Fernabfrage nur mit Codesender **-Coder-** oder **MFV-Telefon** möglich (**Coder** nicht im Lieferumfang enthalten).

## Was wurde mitgeliefert?

- Anrufbeantworter mit TAE-Anschlusskabel (N-Code)
- Steckernetzteil
- Bedienungsanleitung mit Garantieunterlagen

## Was benötigen Sie zusätzlich?

- 9V Blockbatterie 6LR61 (nicht im Lieferumfang enthalten)



### **Gummifüße auf der Geräteunterseite**

Da heutige Möbel mit den unterschiedlichsten Lacken und Kunststoffen beschichtet sind und mit verschiedenen Pflegemitteln behandelt werden, kann es nicht ausgeschlossen werden, dass manche der Stoffe Bestandteile enthalten, welche die Gummifüße angreifen und aufweichen können. Legen Sie ggf. eine Unterlage unter die Füße.

## 1. Batterie:



### SICHERHEITSHINWEIS

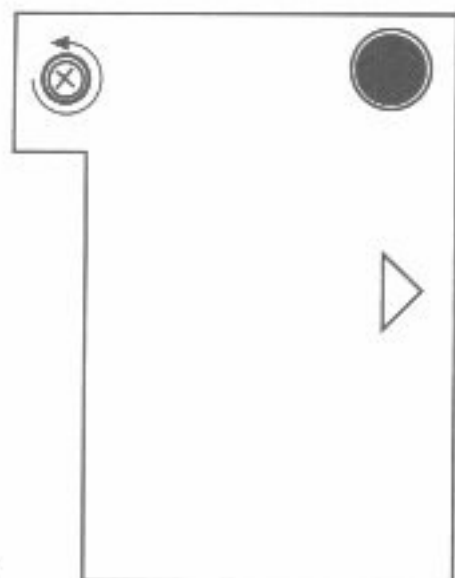
Ziehen Sie immer den TAE-Stecker bevor Sie das Batteriefach öffnen!

Setzen sie zuerst die 9V-Blockbatterie (nicht im Lieferumfang enthalten) ein. Das Batteriefach befindet sich auf der Unterseite des Gerätes (Abb. 1).

**Bitte beachten sie die Polarität der Batterie. Eine falsche Polung kann das Gerät zerstören.**

Wenn während des Betriebs im Display "LO" erscheint, ist die Kapazität der Batterie erschöpft. Bitte tauschen sie die Batterie aus; das Gerät muss dazu nicht vom Stromnetz getrennt werden.

Lösen Sie die Kreuzschraube mit einem Schraubendreher und nehmen Sie den Batteriefachdeckel ab.



Legen Sie nun eine 9V Blockbatterie in das Batteriefach ein.

**ACHTEN SIE AUF DIE RICHTIGE POLARITÄT!**

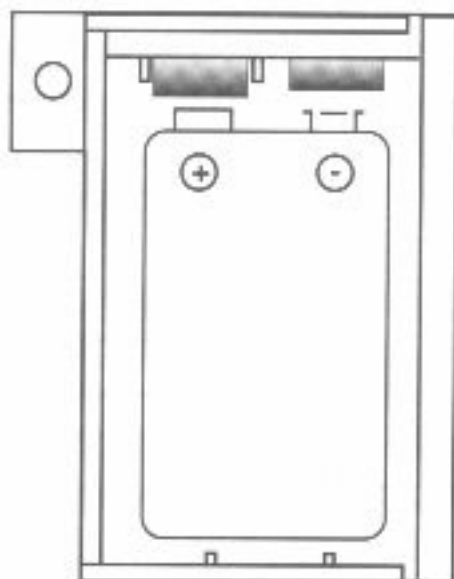


Abb. 1

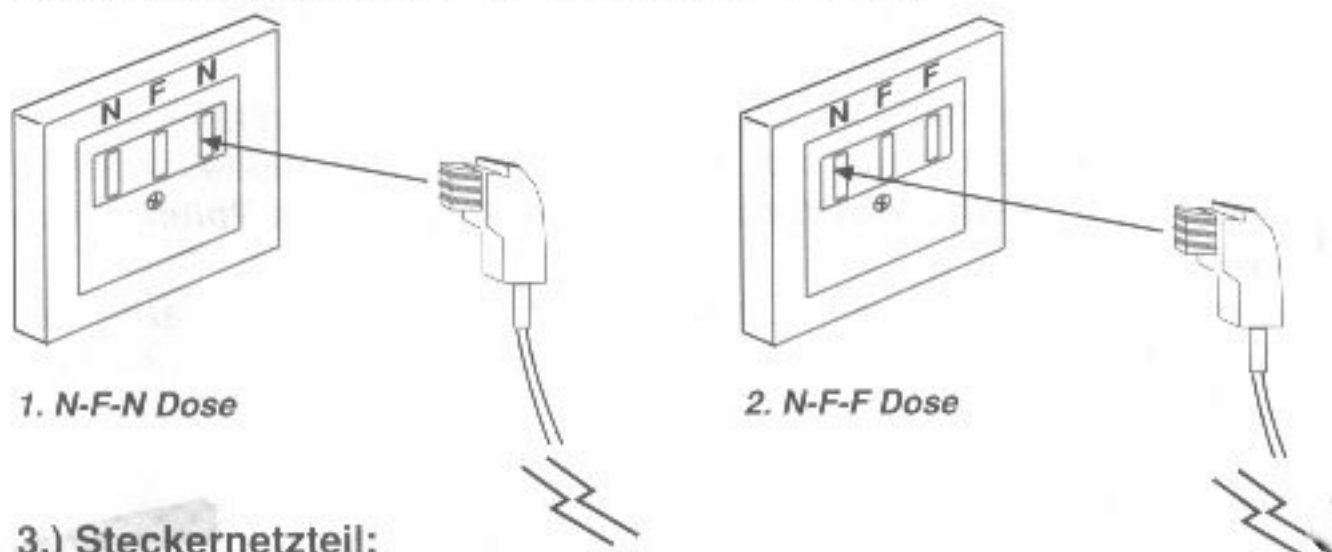


### **Warum eine zusätzliche Batterie?**

Die Batterie verhindert, dass bei einem Stromausfall ihre gespeicherten Ansagetexte, sowie die empfangenen Nachrichten, verloren gehen.

## 2.) TAE-Anschluss:

Bitte verbinden sie das Anschlusskabel des Anrufbeantworters mit ihrer Telefonsteckdose (1. N-F-N Dose / 2. N-F-F Dose)



1. N-F-N Dose

2. N-F-F Dose

## 3.) Steckernetzteil:

Verbinden sie nun das Steckernetzteil mit dem Gerät. (Abb. 2)

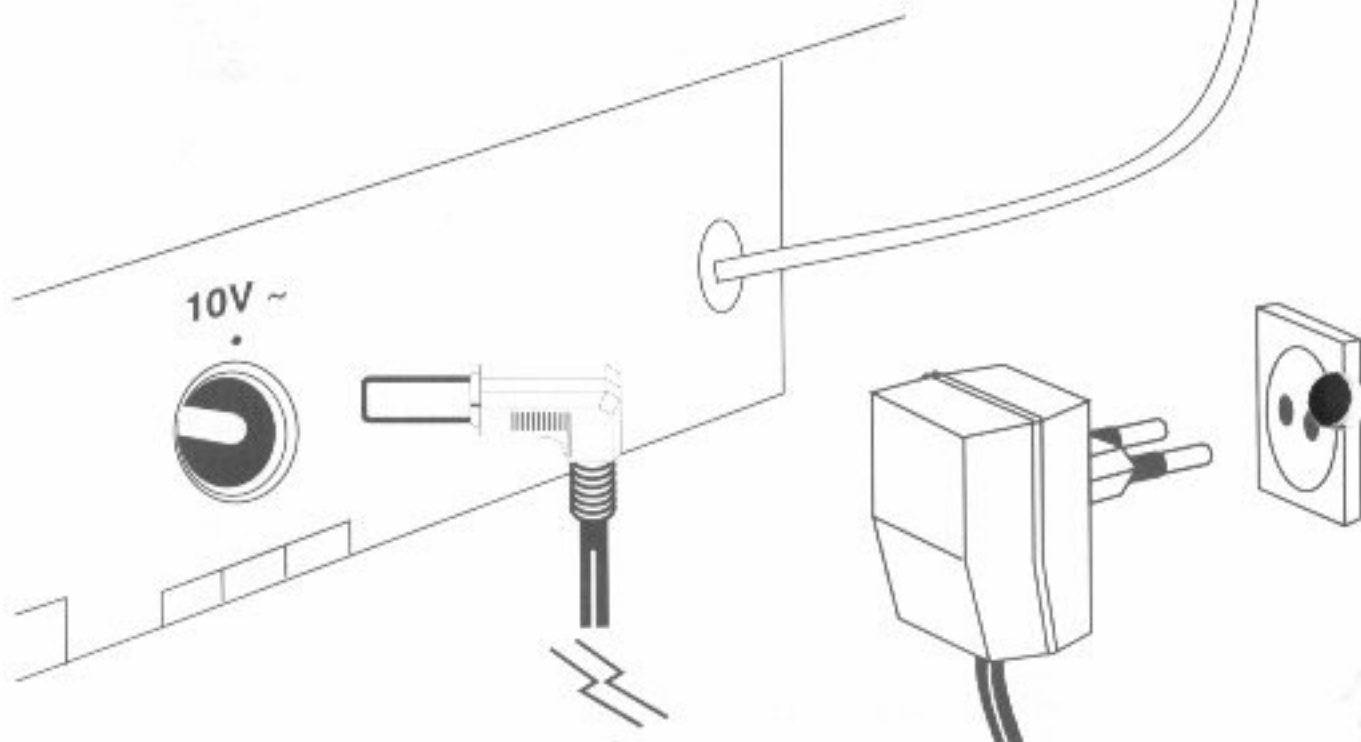


Abb. 2



Sollten diese Standardanschlußversionen bei Ihnen nicht zutreffen, so wenden Sie sich bitte an Ihr örtliches Telekommunikationsgeschäft oder rufen Sie unsere Hotline an.

Der Anrufbeantworter beginnt sofort zu arbeiten. Als erstes wird das Gerät initialisiert, dies dauert etwa 15 s. Sie können diesen Vorgang am Display verfolgen (0 - 5). Das Gerät meldet sich mit einem kurzen Signalton, wenn es bereit ist ihre Befehle entgegen zu nehmen. Falls sie den Signalton nicht hören sollten, erhöhen sie bitte die Einstellung der Lautstärke.



### **Was ist initialisieren?**

*Der Mikrocomputer bereitet sich und seine Speicher für die späteren Aufgaben vor.*

## 4.) Wochentag und Uhrzeit:

Wenn sie das Display beobachten, sehen sie auch die Fehlermeldung □L. Das bedeutet, dass der Wochentag und die Uhrzeit noch nicht eingestellt wurden. Bitte stellen sie jetzt den Wochentag und die Uhrzeit ein.



### **Und so wird's gemacht:**

- Taste "**UHR**" drücken (ca. 2 s) bis das Gerät ihnen den Wochentag vorschlägt.
- mit den Tasten "<<" und ">>" können sie nun den gewünschten Wochentag einstellen.
- Taste "**UHR**" drücken und ihnen wird eine Stundenangabe der Uhrzeit vorgeschlagen.
- mit den Tasten "<<" und ">>" können sie nun die Stundenangabe einstellen.
- Taste "**UHR**" drücken und ihnen wird eine Minutenangabe der Uhrzeit vorgeschlagen.
- mit den Tasten "<<" und ">>" können sie nun die Minutenangabe einstellen.
- Taste "**UHR**" drücken und sie hören ihren eingestellten Wochentag und die Uhrzeit. Die Einstellung von Wochentag und Uhrzeit ist damit fertig.



### **ACHTUNG!**

Wird innerhalb von 8 s keine Taste betätigt, wird der Programmiervorgang abgebrochen, d.h. sie müssen wieder von vorne beginnen.

Durch kurzes Betätigen der Taste "**UHR**" können sie sich Wochentag und Uhrzeit ansagen lassen.

## 5.) Ansagetexte:

Der Anrufbeantworter kann 2 Ansagetexte speichern.  
Jede Ansage kann zwischen 5 und 50 Sekunden lang sein.

**Ansage 1:** Ansagetext mit anschließender Aufzeichnung von empfangenen Nachrichten

**Ansage 2:** *nur* Ansagetext

Bitte nehmen sie jetzt ihre Ansagetexte mit dem eingebauten Mikrofon (MIC) auf.

Beachten sie, dass Umgebungsgeräusche als Störung mit aufgenommen werden. Der Ansagetext muss mindestens 5 s und höchstens 50 s lang sein.



**Und so wird es gemacht:**

### **ANSAGE 1:**

Taste "**ANSAGE 1**" drücken (ca. 2s) bis ein längerer Signalton zu hören ist. Sprechen sie nun ihren Ansagetext deutlich in das Mikrofon (MIC). Sie haben 50 s lang Zeit. Am Display können sie die bereits vergangenen Sekunden beobachten.

Wenn sie fertig mit ihrer Aufnahme sind, betätigen sie bitte die Taste "**STOP**".

Durch kurzes Betätigen der Taste "**ANSAGE 1**" können sie sich ihren aufgenommen Ansagetext jederzeit anhören.

## ANSAGE 2:

- Taste "**ANSAGE 2**" drücken (ca. 2s) bis ein längerer Signalton zu hören ist.
- Sprechen sie nun ihren Ansagetext deutlich in das Mikrofon (MIC). Sie haben 50 s lang Zeit. Am Display können sie die bereits vergangenen Sekunden beobachten.
- Wenn sie fertig mit ihrer Aufnahme sind, betätigen sie bitte die Taste "**STOP**".

Durch kurzes Betätigen der Taste "**ANSAGE 2**" können sie sich ihren aufgenommen Ansagetext jederzeit anhören.

## Wahl der Anzahl der Klingelzeichen:

Mit dem Schiebeschalter können sie die Anzahl der Klingelzeichen einstellen:

- 2 → Der Anrufbeantworter nimmt nach dem 2. Klingeln das ankommende Telefongespräch an.
- 4 → Der Anrufbeantworter nimmt nach dem 4. Klingeln das ankommende Telefongespräch an.

Diese Einstellung ist **nur** für die Betriebsart "**Ansage und Aufzeichnung**" in der beschriebenen Form gültig.

Für die Betriebsart "**nur Ansage**" wird das Telefongespräch nach dem 3. Klingeln entgegengenommen.

Bei ausgeschalteter Betriebsbereitschaft wird das Telefongespräch nach dem 8. Klingeln entgegengenommen (nur für Fernabfrage).

## 7.) Ein-/Ausschalten:

Sie können die Betriebsbereitschaft des Anrufbeantworters ein- und ausschalten.

Nach einem kurzen Betätigen der Taste "**EIN/AUS**" ist das Gerät betriebsbereit. Sie können die Betriebsbereitschaft an der leuchtenden **LED** erkennen.

Im Display erscheint kurz die Anzeige "On".

Beim nächsten Betätigen der Taste "**EIN/AUS**" wird die Betriebsbereitschaft wieder ausgeschaltet.

Die **LED** erlischt und im Display erscheint kurz die Anzeige "Off".

## 8.) Umschalten der Betriebsart:

Sie können zwischen 2 Betriebsarten umschalten:

**Ansage 1:** Ansage und Aufzeichnung

**Ansage 2:** *nur* Ansage

Zum Umschalten betätigen sie die Taste "**EIN/AUS**" für ca. 2 s.

Auf dem Display erscheint kurz die Anzeige R1 oder R2.



Die neue Ansage wird automatisch zur Kontrolle wiedergegeben.

## 9.) Abhören/Löschen von Nachrichten

Das Anzeigedisplay zeigt Ihnen genau an, wieviel Nachrichten für Sie vorliegen.

Zum Abhören des betätigen Sie bitte kurz die Taste .

Alle Nachrichten werden nun nacheinander abgespielt.

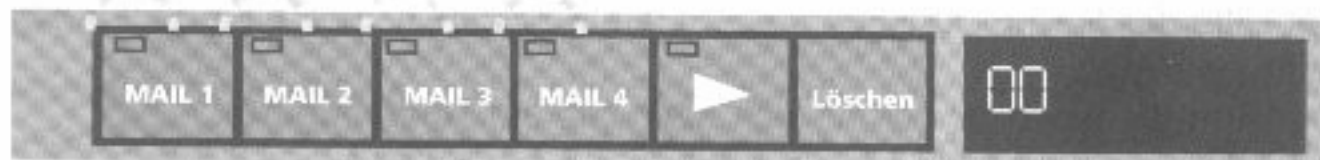
- Mit den Tasten "<<" und ">>" können Sie einzelne Nachrichten wiederholen bzw. überspringen
- Mit der Taste  wird der Abspielvorgang unterbrochen (Pause), solange bis die  Taste erneut betätigt wird. Im Display erscheint dann die Anzeige P5.

- Mit der Taste **Löschen** kann eine einzelne Nachricht gelöscht werden, wenn sie während des Abspielvorgangs betätigt wird.

Zum Löschen aller Nachrichten, betätigen Sie bitte solange die **Löschen** Taste bis im Display die Anzeige **ES** erscheint. Anschliessend betätigen Sie die **PLAY** Taste.

## 10.) Memo-Funktion/Mailboxen

- Taste **MEMO** solange betätigen, bis ein kurzer Signalton zu hören ist. Alle Mail Leuchtanzeigen blinken, im Display erscheint die Anzeige "00". Sie können wählen, welche Mail-Box Sie besprechen möchten.
- Betätigen Sie kurz eine **MAIL** Taste, z.B. **MAIL 1** und sprechen Sie Ihre Nachricht in das Mikrofon (**MIC**). Im Display können Sie die bereits vergangenen Sekunden beobachten.
- Wenn Sie die Aufnahme beenden möchten, betätigen Sie bitte die Taste **STOP**.



- Wenn ein Anrufer eine Nachricht auf einer der 4 Mailboxen aufzeichnen möchte, muss er unmittelbar nach dem Ansagetext mit einem **Coder** oder **MFV**-Telefon die Nummer der gewünschten Mailbox eingeben.
- Alle Aufzeichnungen, die nicht an eine der Mailboxen 1 - 4 adressiert wurden, werden automatisch in **Mailbox 0** gespeichert.
- Die Wiedergabe erfolgt mit Taste .

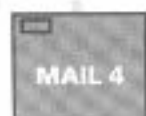
### **i** Mailboxen:

Der Anrufbeantworter verfügt über 4 direkt adressierbare Mailboxen.

Jede Mailbox kann z.B. verschiedenen Personen zugeordnet und mit einer oder mehreren unterschiedlichen Nachrichten besprochen werden. So hat jede Person die Möglichkeit nur seine Nachrichten abzuhören.

## 11.) Mailbox abhören/löschen

Jede **Mail** LED-Anzeige signalisiert eine besprochene Box.



blinkende LED-Anzeige

Nachricht wurde noch nicht abgehört.



konstante LED-Anzeige

Nachricht wurde schon einmal abgehört.

Betätigen Sie kurz die **MAIL** Taste der Box, die Sie abhören möchten. Die Nachricht wird nun wiedergegeben und kann gelöscht werden, indem Sie während des Abspielvorgangs die **Löschen** Taste betätigen.

## 12.) Mitschneiden von Telefongesprächen

Mit Hilfe der **Memo**-Funktion besteht die Möglichkeit, ein Telefongespräch aufzuzeichnen.

Der Anrufbeantworter verhält sich dann wie ein Tonbandgerät.



Sie aktivieren die Funktion während eines Gespräches wie folgt:

- Taste **MEMO** ca. 4 s betätigen bis im Display die Anzeige  erscheint. Alle MAIL LED Anzeigen blinken. Sie können wählen, in welcher Mail-Box das Telefonat aufgezeichnet werden soll.
- Betätigen Sie eine **MAIL** Taste z.B. **MAIL 1**.
- Das Telefonat wird nun solange mitgeschnitten, bis Sie die **STOP** Taste betätigen.



### HINWEIS!

Maximale Aufzeichnungslänge pro Mitschnitt sind 2 Minuten.

## 13.) Mitschnitt abhören/löschen

Der Mitschnitt wird durch die entsprechende **Mail** LED-Anzeige signalisiert.

- Betätigen Sie kurz diese **Mail** Taste z.B. **MAIL 1** .

Der Mitschnitt wird nun wiedergegeben und kann gelöscht werden, indem Sie während des Abspielvorgangs die **Löschen** Taste betätigen.

## 14.) Raumüberwachung

Sie können mit Hilfe der Fernabfrage jederzeit in den Raum "hineinhören",  
● Ihr Anrufbeantworter aufgestellt ist. Über das eingebaute Mikrofon im Anrufbeantworter können Sie ca. 15 Sekunden lang "hineinhören".



**Und so wird's gemacht:**

- Rufnummer anwählen
- meldet sich Ihr Anrufbeantworter, brechen Sie die Ansage mit " \* " ab.
- geben Sie Ihren Fernabfragecode ein (siehe Seite 13 und 14) und warten Sie ab, bis Sie den Signalton hören.
- Geben Sie \* und **3** ein.

●ch etwa 15 Sekunden wird die Raumüberwachung unterbrochen.

## 15.) Automatische Zeitangabe und Alarmsignal

Auf Wunsch gibt der Anrufbeantworter zu jeder vollen Stunde den Tag an und macht Sie auf neue Nachrichten aufmerksam. Um die Funktion einzuschalten, betätigen Sie für ca. 2 Sekunden die **STOP** Taste.

Im Display erscheint dann der eingestellte Modus.

br	= Alarm eingeschaltet
oF	= Alarm ausgeschaltet

Sollten sich neue Nachrichten auf Ihren Anrufbeantworter befinden, werden diese minütlich durch einen Alarmton signalisiert.

## 16.) Rückrufsignal / Rückrufcode = CBT (Call Break Through)

Um das Rückrufsignal zu aktivieren,



gehen Sie bitte wie folgt vor:

- Rufnummer anwählen
- unterbrechen Sie die Ansage Ihres Anrufbeantworters mit Taste \*.
- Rückrufcode eingeben

Der Anrufbeantworter sendet jetzt für etwa 40 Sekunden das Rückrufsignal.



### **Was ist eine Rückruffunktion?**

Mit der Funktion können Anrufer einen Signalton am Anrufbeantworter aktivieren. Dieses kann sinnvoll sein, wenn Sie ungestört sein wollen und die Telefonklingel ausgeschaltet haben. Der Anrufer benötigt zum Aktivieren dieser Funktion den Rückrufcode.

Der Signalton wird für etwa 40 Sekunden gesendet; während dieser Zeit kann der Hörer abgenommen und der Anruf entgegengenommen werden.

## Rückrufcode einstellen

Werksseitig ist der Rückrufcode auf "267" eingestellt. Es können stattdessen beliebige Ziffernkombinationen zwischen "000" und "999" eingegeben werden. Um den Code anzuzeigen bzw. zu ändern,

 gehen Sie wie folgt vor:

- Betätigen Sie die << Taste solange bis ein kurzer Signalton zu hören ist. Im Display erscheint jetzt die erste Ziffer des dreistelligen Codes. Nacheinander werden so alle Ziffern des dreistelligen Codes eingeblendet.
- Mit Hilfe der << und >> Tasten, lässt sich der gewünschte Zahlenwert erniedrigen bzw. erhöhen.
- Möchten Sie die eingestellte Codeziffer abspeichern, betätigen Sie bitte die **EIN/AUS** Taste. Im Display erscheint nun die zweite Ziffer und Sie können Ihre Änderungen fortsetzen.

## 17.) Fernabfrage / Fernabfragecode

Der Fernabfragecode schützt vor unberechtigtem Abfragen der eingegangenen Nachrichten auf Ihrem Anrufbeantworter. Werkseitig ist er auf " 159 " eingestellt.

Es können stattdessen beliebige Ziffernkombinationen zwischen "000" und "999" eingegeben werden.

 gehen Sie bitte wie folgt vor:

- Betätigen Sie die ">>" Taste solange bis ein kurzer Signalton zu hören ist. Im Display erscheint jetzt die erste Ziffer des dreistelligen Codes. Nacheinander werden so alle Ziffern des dreistelligen Codes eingeblendet.
- Mit Hilfe der "<<" und ">>" Tasten lässt sich der erste Zahlenwert verringern bzw. erhöhen.
- Möchten Sie die eingestellte Codeziffer abspeichern, betätigen Sie bitte die **EIN/AUS** Taste. Im Display erscheint nun die zweite Ziffer und Sie können Ihre Änderungen fortsetzen.

## Fernabfrage

Mit Hilfe der Fernabfragefunktion können Sie von jedem Telefon aus prüfen, ob Nachrichten auf Ihrem Anrufbeantworter eingegangen sind. Sie können dann wiedergegeben und ggf. bearbeitet werden.

 und so wird´s gemacht:

- wählen Sie Ihre Telefonnummer.
- unterbrechen Sie die Ansage Ihres Anrufbeantworters mit Taste \* .
- nach dem langen Signalton können Sie Ihren Fernabfragecode eingeben.
- entsprechende Funktionsziffer(n) bzw. Zeichen eingeben.



## HINWEIS!

Die **Fernabfrage** Ihres Anrufbeantworters kann mit jedem **Mehrfrequenzwahl Telefon (MFV)** erfolgen. Diese Telefone senden bei jeder Tastenbestätigung eine unterschiedliche Tonfolge aus.

Ältere Telefone mit dem **Impulswahlverfahren (I WV)** können zur Fernabfrage nicht genutzt werden. Verwenden Sie dann bitte einen sogenannten "**Coder**". Der **Coder** ist mit einem Lautsprecher und einer Tastatur ausgestattet. Sie halten ihn an die Sprechmuschel und können so die Töne zur Fernabfrage Ihres Anrufbeantworters senden.



## WICHTIG:

Bei zweistelligen Eingaben (z.B. 5 und 0) warten Sie nach Eingabe der ersten Ziffer bitte etwa 1 Sekunde ab, bis Sie die zweite Ziffer eingeben.

Alle Zifferncodes für die Fernabfrage sind in der folgenden Tabelle aufgeführt.



## Achtung:

Der Rückrufcode sollte nicht der gleiche sein, wie der Fernabfragecode. Handelt es sich hierbei um die gleiche Ziffernfolge, wird die Rückruffunktion ausgeschaltet.

## 18.) Fernabfrage über Codesender - Coder - oder MFV-Telefon

Tasten	Funktion
1	Wiedergabe Ansage 1
2	Wiedergabe Ansage 2
	Aufzeichnung einer Nachricht
3 0	Mailbox 0
3 1	Mailbox 1
3 2	Mailbox 2
3 3	Mailbox 3
3 4	Mailbox 4
4	Wiederholung
	Wiedergabe / Pause Wiedergabe aller Nachrichten in
5 0	Mailbox 0
5 1	Mailbox 1
5 2	Mailbox 2
5 3	Mailbox 3
5 4	Mailbox 4
6	Vorlauf
	Wiedergabe aller neuen Nachrichten in
6 0	Mailbox 0
6 1	Mailbox 1
6 2	Mailbox 2
6 3	Mailbox 3
6 4	Mailbox 4

Tasten	Funktion
* 1	Aufzeichnung Ansage 1
* 2	Aufzeichnung Ansage 2
* 3	Raumüberwachung
* 4	Änderung des Rückrufcodes
* 6	Änderung des Fernabfragecodes
* 8	Einstellung auf die Betriebsart <i>nur</i> Ansage

## Fernabfrage über Codesender - Coder - oder MFV-Telefon

Tasten	Funktion
7	Löschen einer einzelnen Nachricht Löschen aller Nachrichten in
7 0	Mailbox 0
7 1	Mailbox 1
7 2	Mailbox 2
7 3	Mailbox 3
7 4	Mailbox 4
8	Stop
9	Ausschalten des digitalen Anrufbeantworters
#	Fernabfrage beenden

Tasten	Funktion
* 9	Einstellung auf die Betriebsart "Ansage und Aufzeichnung"



### ACHTUNG!

Bei der Wiedergabe von Nachrichten wird man nach ca. 3 Min. durch einen Signalton aufgefordert, durch Betätigen einer der Tasten **0 - 9** oder **\***, die Wiedergabe fortzusetzen. Wird keine Taste betätigt, wird die Wiedergabe automatisch beendet.

## 19.) Erläuterungen der Anzeigen

Display	LED	Beschreibung
0-b0	Ein	Anzahl Nachrichten
A1/A2	blinkt	Ansage 1 bzw. 2, nicht aufgenommen
A1/A2	Ein	Ansage aufgenommen oder abhören
A <sub>n</sub>	Ein	Ansage mit Aufzeichnung
A0	Ein	<i>nur</i> Ansage
0 <sub>n</sub>	Ein	Anrufbeantworter Ein
0F	Aus	Anrufbeantworter Aus
CL	blinkt	Zeit muss neu programmiert werden
b <sub>n</sub>	Ein	Alarm ist eingeschaltet
bF	Ein	Alarm ist ausgeschaltet
--	blinkt	Beantworten eines eingehenden Gesprächs
C <sub>c</sub>	Ein	Rückrufcode anzeigen/ändern
S <sub>c</sub>	Ein	Fernabfragecode anzeigen/ändern
Lo	Ein	Batterie erschöpft
F <sub>u</sub>	Ein	Volle Aufzeichnungskapazität genutzt
PS	Ein	Pause

Display	LED	Beschreibung
PS	Ein	Pause
ES	Ein	Löschen
OO	Ein	MEMO Nachrichten aufzeichnen
EA	Ein	Fehlermeldung
2A	Ein	Mitschneiden
		<b>Fernabfrage-/Rückrufcode</b>
≡	blinkt	1. Ziffer
=	blinkt	2. Ziffer
-	blinkt	3. Ziffer

## 20.) Evt. Probleme und deren mögliche Ursachen

### Inbetriebnahme

- keine Anzeige auf dem Display
- kein Signalton
- TAE-Anschluss

### Uhrzeit und Wochentag

- Einstellung

- Abfrage nicht möglich

### Ansagetexte

- Aufnahme der Ansage

- ▶ Netzteilverbindungen überprüfen
- ▶ Lautstärkeeinstellung überprüfen
- ▶ Codierung der Steckverbindung beachten.
- ▶ Bei NFN-Steckdosen den rechten N-Steckplatz benutzen.

- ▶ Taste UHR bitte solange gedrückt halten, bis ein Wochentag angesagt wird (ca. 4 s).
- ▶ Alle Einstellungen mit einem kurzen Drücken der Taste UHR abschliessen.
- ▶ Wenn 8 Sekunden lang keine Taste betätigt wird, wird dieser Einstellmodus automatisch verlassen.

- ▶ Lautstärkeeinstellung überprüfen  
Taste UHR wurde zu lange gedrückt und der Einstellmodus ist aktiviert worden.
- ▶ Nach ca. 8 s wird dieser Modus automatisch verlassen.

- ▶ Taste ANSAGE 1 solange gedrückt halten, bis ein Signalton die Aufnahmebereitschaft bestätigt.
- ▶ Ansage muss mindestens 5 s und höchstens 50 s lang sein .

## 20.) Evt. Probleme und deren mögliche Ursachen

### Ansagetexte

#### ■ Aufnahme der Ansage

- ▶ Wenn die Ansage zu leise ist, war vielleicht der Abstand zum Microfon MIC zu gross.  
Wiederholung der Aufnahme mit geringerem Abstand zum Mikrofon MIC.
- ▶ Geräusche (Musik, Strassenlärm, ...) während der Aufnahme vermeiden.
- ▶ Die Aufnahme mit STOP-Taste beenden.

#### ■ Ansagetexte wiedergeben

- ▶ Lautstärkeeinstellung überprüfen  
Taste ANSAGE 1 wurde zu lange gedrückt und der Einstellmodus ist aktiviert worden.
- ▶ Nach ca. 8 s wird dieser Modus automatisch verlassen.

### Ein- und Ausschalten

#### ■ LED ist ausgeschaltet

- ▶ Die Betriebsbereitschaft ist ausgeschaltet und es werden keine Anrufe entgegengenommen.
- ▶ Durch kurzes Betätigen der Taste EIN/ AUS wird die Betriebsbereitschaft eingeschaltet und Anrufe werden entgegengenommen.

## 20.) Evt. Probleme und deren mögliche Ursachen

### Ein- und Ausschalten

- LED ist eingeschaltet

### Betriebsarten

- Betriebsart Ansage und Aufzeichnung
- Betriebsart nur Ansage
- Betriebsart wechseln

- ▶ Die Betriebsbereitschaft ist eingeschaltet und es werden Anrufe entgegengenommen.
- ▶ Durch kurzes Betätigen der Taste EIN/ AUS wird die Betriebsbereitschaft ausgeschaltet und Anrufe werden nicht entgegengenommen. Die LED ist jetzt ausgeschaltet.
- ▶ Die Ansage 1 ist nur für diese Betriebsart möglich.
- ▶ Die Ansage 2 ist nur für diese Betriebsart möglich.
- ▶ Die Taste EIN/AUS solange gedrückt halten (ca. 2 s) bis die Betriebsart wechselt. Im Display wird die neue Betriebsart angezeigt (A1, A2). Zur Kontrolle wird automatisch der neue Ansagetext wiedergegeben.
- ▶ Es kann nur die Betriebsart eingeschaltet werden, zu der ein Ansagetext aufgezeichnet wurde.

## 20.) Evt. Probleme und deren mögliche Ursachen

### Abhören und Löschen

■ Abhören

■ Pause

■ Löschen einer Nachricht

■ Löschen aller Nachrichten

■ Überspringen von Nachrichten

### Memofunktion/Mailboxen

■ MEMO aufnehmen

■ Abhören und Löschen

### Mitschneiden von Telefongesprächen

■ Mitschneiden

■ Abhören und Löschen

▶ Die Taste > oder z.B. MAIL 1 kurz betätigen.

▶ Die Taste > noch einmal kurz betätigen.

▶ Die Taste LÖSCHEN während der Wiedergabe betätigen.

▶ Die Taste LÖSCHEN solange gedrückt halten, bis im Display E5 angezeigt wird.

▶ Mit den Tasten << und >> können die Nachrichten übersprungen werden.

▶ Eine MAIL-Taste (z.B. MAIL 1) solange gedrückt halten, bis im Display 00 angezeigt wird. Jetzt kann die Nachricht über das eingebaute Mikrophon aufgezeichnet werden.

▶ Die aufgezeichneten Memos sind wie alle anderen Aufzeichnungen abzuhören und zu löschen.

▶ MEMO-Taste gedrückt halten bis 2R im Display angezeigt wird. Dann unbedingt eine Mailbox anwählen, um die Aufzeichnung zu starten.

▶ Die Aufzeichnung wird mit der Taste STOP beendet.

▶ Die aufgezeichneten Memos sind wie alle anderen Aufzeichnungen abzuhören und zu löschen.

## 20.) Evt. Probleme und deren mögliche Ursachen

### Raumüberwachung

#### ■ Starten der Raumüberwachung

- ▶ Nachdem der Ansagetext mit der Taste \* abgebrochen wurde, muss der Fernabfragecode eingegeben werden.

Zur Aktivierung der Raumüberwachung müssen die Tasten \* und anschließend 3 eingegeben werden.

Zwischen den beiden Eingaben sollte eine Pause von ca. 1 s liegen, um zugewährleisten, dass die Eingaben richtig verarbeitet werden.

#### ■ Abbruch der Raumüberwachung

- ▶ Die Raumüberwachung wird automatisch nach ca. 15 s beendet.

### Rückruffunktion/-code (CBT)

#### ■ Code anzeigen und verändern

- ▶ Taste << solange gedrückt halten bis ein Signalton zu hören ist. Die erste Ziffer des Codes wird im Display angezeigt und kann mit den Tasten << und >> verändert werden.

Die Einstellung wird mit der Taste EIN/AUS bestätigt.

Für die 2. und 3. Ziffer wird der Vorgang wiederholt.

#### ■ Rückruffunktion aktivieren

- ▶ Nachdem der Ansagetext mit der Taste \* abgebrochen wurde, muss der Rückrufcode eingegeben werden.

- ▶ Der Anrufbeantworter sendet ca. 40 s lang das Rückrufsignal.

## 20.) Evt. Probleme und deren mögliche Ursachen

### Fernabfrage/-code

- Fernabfragecode anzeigen und verändern



- ▶ Taste >> solange gedrückt halten bis ein Signalton zu hören ist. Die erste Ziffer des Codes wird im Display angezeigt und kann mit den Tasten << und >> verändert werden.  
Die Einstellung wird mit der Taste EIN/AUS bestätigt.  
Für die 2. und 3. Ziffer wird der Vorgang wiederholt.

- Fernabfrage aktivieren



- ▶ Nachdem der Ansagetext mit der Taste \* abgebrochen wurde, muss der Fernabfragecode eingegeben werden.
- ▶ Die verschiedene Befehle für die Fernabfrage können der Tabelle auf den Seiten 15 und 16 entnommen werden.
- ▶ Wenn 2 Tasten nacheinander betätigt werden sollen, muss zwischen den beiden Eingaben ein Pause von ca. 1 s eingehalten werden.

### Sonstiges

- Ansagen und aufgezeichnete Nachrichten sind gelöscht



- ▶ Bei einem Stromausfall ist der gesamte Speicher gelöscht worden.  
Die Batterie ist leer oder nicht eingelegt.

- Nachrichten wurden **nicht** aufgezeichnet



- ▶ Gerät ist nicht betriebsbereit
- ▶ Betriebsart **nur** Ansage eingeschaltet.
- ▶ Speicher ist voll (max. 14 min.).

## 20.) Evt. Probleme und deren mögliche Ursachen

### Sonstiges

■ Nachrichten wurden *nicht* aufgezeichnet

■ Automatische Zeitansage/  
Alarmsignal

▶ Nachricht war kürzer als 3 s.  
Bei sehr kurzen Nachrichten wird keine Aufzeichnung durchgeführt, damit Störgeräusche und Steuerungssignale nicht irrtümlich als Nachricht gespeichert werden.

▶ Zum Ein- und Ausschalten dieser Funktion muss die STOP-Taste für ca. 2 s gedrückt gehalten werden.

Auf dem Display wird folgendes angezeigt:

b<sub>n</sub> = eingeschaltet

b<sub>F</sub> = ausgeschaltet