

MEDION®

MTC Medion Technologie Center
Freiherr-vom-Stein-Str. 131 • D 45467 Mülheim/Ruhr
Tel. 01805 / 633 633 • Fax 01805 / 665 566
(0,12 €/Min., im Festnetz der Dt. Telekom)
www.medion.com

I/12/02

MEDION®

Funkgesteuerte Projektionsuhr MD 3912



BEDIENUNGSANLEITUNG



SICHERHEITSHINWEISE

● ALLGEMEIN

Lesen Sie bitte vor Inbetriebnahme die Sicherheitsvorschriften aufmerksam durch. Bewahren Sie die Bedienungsanleitung immer in Reichweite auf. Beachten Sie die Warnungen auf dem Gerät und in der Bedienungsanleitung. Lassen Sie Kinder niemals unbeaufsichtigt elektrische Geräte benutzen.

● UMGEBUNGSBEDINGUNGEN

Schützen Sie das Gerät vor Feuchtigkeit und Hitze.

Vermeiden Sie das Eindringen von Fremdkörpern und Flüssigkeiten in das Gerät.

Setzen Sie das Gerät nicht Tropf- oder Spritzwasser aus.

Offene Brandquellen, wie z.B. brennende Kerzen, dürfen nicht auf das Gerät gestellt werden.

Die GummifüÙe des Gerätes können in Verbindung mit Möbeloberflächen Farbveränderungen hervorrufen. Stellen Sie das Gerät gegebenenfalls auf eine geeignete Unterlage.

● NETZANSCHLUSS

Schließen Sie den Netzadapter nur an eine gut erreichbare Netzsteckdose 230V~50Hz an.

Der DC-Ausgang des Netzadapters darf ausschließlich an die DC-Anschlußbuchse des Gerätes angeschlossen werden.

Verwenden Sie ausschließlich den mitgelieferten Netzadapter (Modell: MGSD 3504200). Versuchen Sie nie den Netzadapter an andere Buchsen anzuschließen, da sonst Schäden verursacht werden können.

● STÖRUNGEN

Ziehen Sie bei Beschädigungen des Netzadapters, der Anschlußkabel oder des Gerätes sofort den Netzadapter aus der Netzsteckdose.

Versuchen Sie auf keinen Fall das Gerät selber zu öffnen und/oder zu reparieren.

Wenden Sie sich an unser Service-Center oder eine andere geeignete Fachwerkstatt.

● UMWELTSCHUTZ

Verbrauchte Batterien gehören nicht in den Hausmüll.

Die Batterien müssen an den dafür vorgesehenen Sammelstellen entsorgt werden.



● REINIGUNG UND PFLEGE

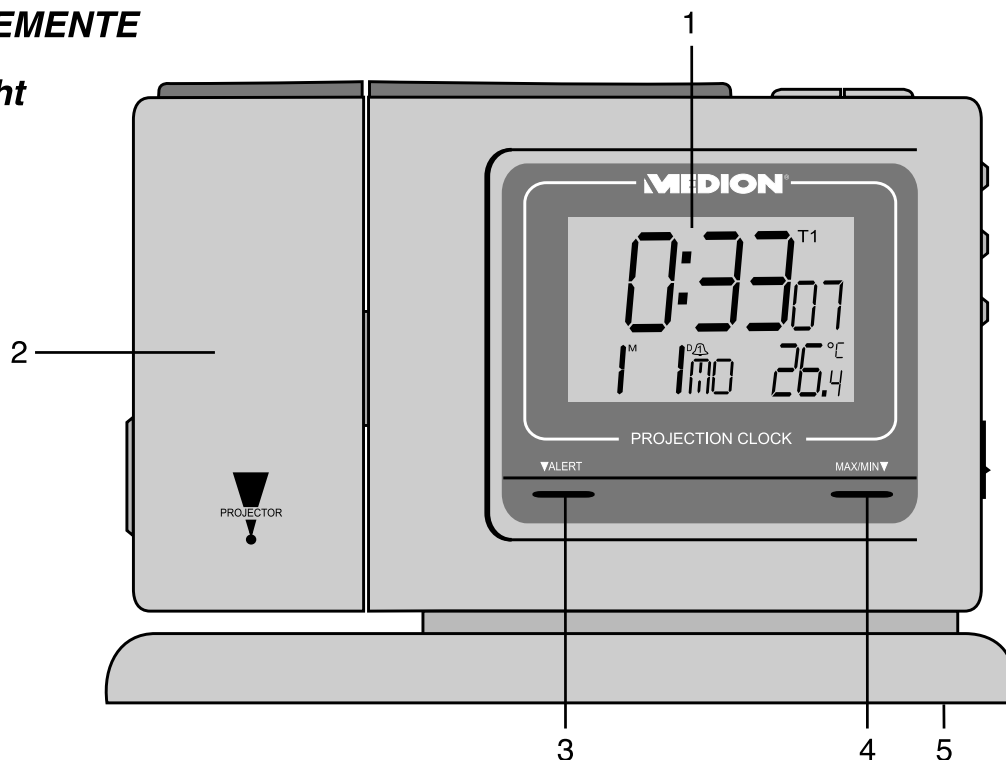
Vor der Reinigung ziehen Sie bitte den Netzstecker aus der Steckdose. Für die Reinigung verwenden Sie nur ein leicht befeuchtetes, weiches Tuch. Chemische Lösungs- und Reinigungsmittel sollten Sie vermeiden, weil diese die Oberfläche und/oder Beschriftungen des Gerätes beschädigen können.

INHALT

<i>BEDIENELEMENTE</i>	4/5
<i>BATTERIEN EINLEGEN</i>	6
<i>BETRIEB MIT NETZTEIL</i>	6
<i>AUTOMATISCHE ZEIT-/DATUMSEINSTELLUNG</i>	6
<i>MANUELLES EINSTELLEN</i>	7
<i>PROJEKTORTEIL</i>	8
<i>DISPLAYBELEUCHTUNG</i>	9
<i>EINSTELLUNG DER ZEITANZEIGE</i>	9
<i>ALARM1/ALARM2 EINSTELLEN</i>	9
<i>ALARM AKTIVIEREN/DEAKTIVIEREN</i>	9
<i>ALARMTON AUSSCHALTEN</i>	9
<i>TEMPERATURALARM</i>	10
<i>MAX/MIN-TEMPERATURSPEICHER</i>	10
<i>RESET</i>	10
<i>TECHNISCHE DATEN</i>	11

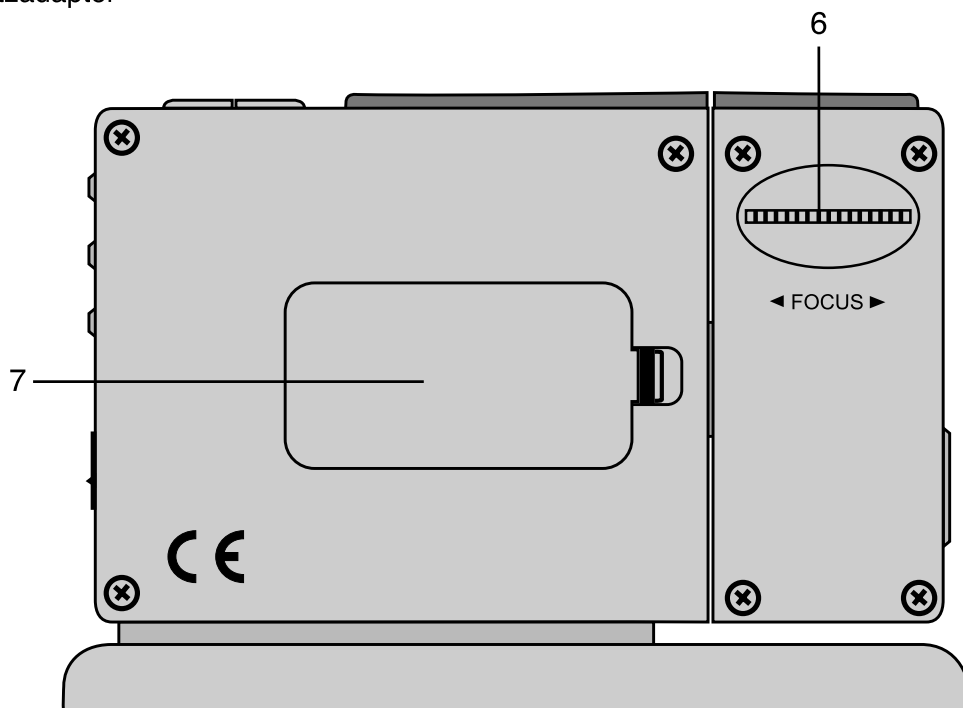
BEDIENELEMENTE

Frontansicht



- 1 Display
- 2 drehbarer Projektorteil
- 3 ▼ ALERT Temperaturalarm
- 4 MAX/MIN▼ Max/Min Temperatur
- 5 Anschluß für Netzadapter

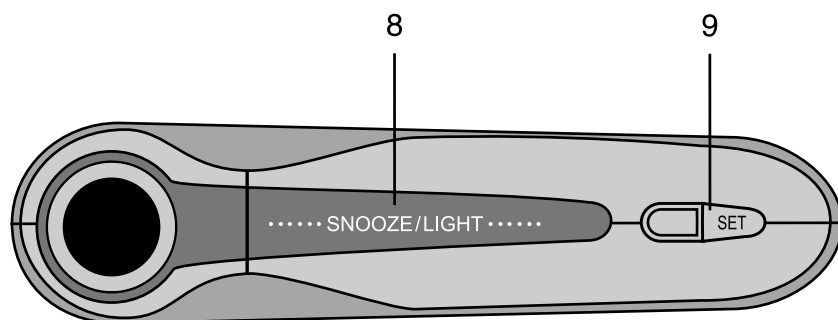
Rückansicht



- 6 ◀ FOCUS ▶ Bildschärfe regulieren
- 7 Batteriefach mit RESET-Knopf

BEDIENELEMENTE

Oben



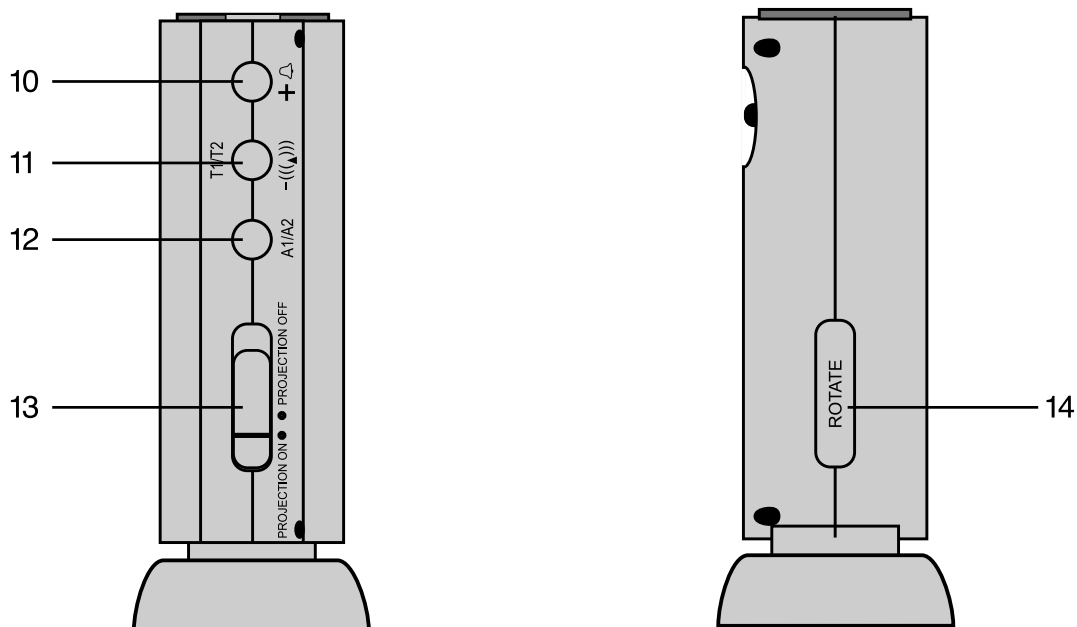
8 SNOOZE/LIGHT

Schlummerfunktion/Displaybeleuchtung

9 SET

Einstellungen vornehmen

Seitenansicht



10 +△

Alarm de-/aktivieren

11 T1/T2 -((()))

Zeitzonewahl Funkempfang unterbrechen

12 A1/A2

Alarm einstellen

13 PROJECTION ON/OFF

Projektor ein/aus

14 ROTATE

Bildrotation um 180°

BATTERIEN EINLEGEN

Legen Sie 2 x 1,5V Mignonzellen R6/LR6 in das Batteriefach auf der Rückseite des Geräts ein. Achten Sie auf die im Batteriefach gezeigte Polarität. Ihr Gerät ist nun betriebsbereit. Schliessen Sie das Batteriefach wieder. Tauschen Sie immer nur einen kompletten Batteriesatz aus.



Hinweis! Bitte immer Batterien einlegen, auch wenn die Uhr mit Netzteil betrieben wird. Das Netzteil wird für den Dauerbetrieb des Projektortteils verwendet, die Batterien werden für den normalen Betrieb der Uhr verwendet.

Verbrauchte Batterien zeigt das Gerät im Display mit  an. Tauschen Sie immer nur einen kompletten Batteriesatz aus.

BETRIEB MIT NETZTEIL

Stecken Sie das Kabel des Netzteils in die Öffnung auf der Unterseite der Uhr, und führen Sie das Kabel durch die Kerbe im Rand nach außen. Schließen Sie den Netzadapter an eine gut erreichbare Steckdose 230V~50Hz an. Verwenden Sie ausschließlich den mitgelieferten Netzadapter (Modell: MGSD 3504200).

AUTOMATISCHE ZEIT-/DATUMSEINSTELLUNG

Nach Einlegen der Batterien bzw. Anschluß an das Netz beginnt normalerweise das «(u)» – Symbol im Display zu blinken und zeigt damit an, daß die Uhr versucht das DCF77 – Zeitsignal zu empfangen. Normalerweise dauert ein Empfangsversuch zwischen 2 und 10 Minuten. In dieser Zeit sind die anderen Funktionen der Funkuhr ausgeschaltet. Nach erfolgreichem Empfang des Zeitsignals hört das «(u)» – Symbol auf zu blinken.

Anmerkungen:

- Das DCF77– Zeitsignal ist im Umkreis von ca. 1500km um Frankfurt am Main problemlos zu empfangen, doch kann es zu gelegentlichen Empfangsstörungen durch diverse Störquellen (z.B. TV-Geräte, Computer oder andere elektrische Geräte) kommen. (Das «(u)» – Symbol erscheint nicht.) Es empfiehlt sich daher einen Mindestabstand von ca. 1,5m zu möglichen Störquellen zu halten, bzw.einen anderen Aufstellungsort zu wählen.
- Die Uhrzeit kann nicht manuell gestellt werden, solange «(u)» blinkt.
- Um einen Empfangsversuch zu unterbrechen und die Daten von Hand einzustellen betätigen Sie die «(u)» – Taste. Das Symbol für die Funkuhr verschwindet von der Anzeige.

MANUELLES EINSTELLEN

Falls das Gerät das DCF77 – Signal nicht empfängt, können Sie die Einstellung der Zeit und andere Einstellungen auch manuell vornehmen. Beachten Sie, daß die Anzeige nach Änderung einer Einstellung automatisch auf die normale Zeitanzeige zurückschaltet, wenn Sie nicht zügig über die SET –Taste zur nächsten Einstellung weiter schalten. Unterbrechen Sie gegebenenfalls zunächst den Empfang des DCF77 – Zeitsignals durch Drücken der *-(«»)-* Taste.

Drücken und halten Sie nun die SET –Taste für ca. 3sek., um in den Einstellmodus zu gelangen:

12- oder 24-Stunden – Anzeige:

Wählen Sie über die **+** bzw. **-** Taste, ob die Uhrzeit im 12-Stunden – Format oder im 24-Stunden Format angezeigt werden soll. Zeiten zwischen 12Uhr mittags und 24Uhr werden im 12-Stunden-Format durch das Kürzel “PM” gekennzeichnet.

Drücken Sie erneut die SET –Taste, um zur nächsten Einstellung zu gelangen.

Stunden:

Die Stundenanzeige blinkt. Stellen Sie über die **+** bzw. **-** Taste die Stunden ein.

Drücken Sie erneut die SET –Taste, um zur nächsten Einstellung zu gelangen.

Minuten:

Die Minutenanzeige blinkt. Stellen Sie über die **+** bzw. **-** Taste die Minuten ein.

Drücken Sie erneut die SET –Taste, um zur nächsten Einstellung zu gelangen.

Zeitzoneoffset:

Über den Zeitzoneoffset können Sie eine Zeitverschiebung zur empfangenen oder eingestellten Zeit einstellen und anzeigen lassen, z.B. für den Fall, daß Sie sich im Ausland befinden. Der Zeitzoneoffset für Deutschland ist 0. Stellen Sie den gewünschten Offset mit der **+** bzw. **-** Taste ein.

Drücken Sie erneut die SET –Taste, um zur nächsten Einstellung zu gelangen.

Jahr:

Die Jahreszahl blinkt. Stellen Sie über die **+** bzw. **-** Taste das Jahr ein.(von 2001 bis 2050)

Drücken Sie erneut die SET –Taste, um zur nächsten Einstellung zu gelangen.

Format des Datums:

Die Datumskürzel blinken. Stellen Sie über die **+** bzw. **-** Taste das gewünschte Format ein: " M D" für die Anzeige Monat / Tag, "D M" für die Anzeige Tag / Monat.

Monat:

Die Monatsanzeige blinkt. Stellen Sie über die **+** bzw. **-** Taste den richtigen Monat ein.

Drücken Sie erneut die SET-Taste, um zur nächsten Einstellung zu gelangen.

Tag:

Die Tagesanzeige blinkt. Stellen Sie über die **+** bzw. **-** Taste den richtigen Tag ein. Das Tageskürzel stellt sich selbstständig ein.

Drücken Sie erneut die SET-Taste, um zur nächsten Einstellung zu gelangen.

Format der Temperaturanzeige:

Die Temperaturanzeige blinkt. Stellen Sie über die **+** bzw. **-** Taste " °C " für die Anzeige der Temperatur in Grad Celsius und " °F " für die Anzeige in Grad Fahrenheit ein.

Drücken Sie erneut die SET-Taste, um zur nächsten Einstellung zu gelangen.

Sprache der Tageskürzel:

Hier können Sie die Sprache einstellen, in der die Tageskürzel der Datumsanzeige angezeigt werden. (EN: Englisch, GE: Deutsch, FR: Französisch, IT: Italienisch, SP: Spanisch) Stellen Sie über die **+** bzw. **-** Taste die richtige Sprache ein.

Drücken Sie die SET-Taste, um die Einstellungen abzuschliessen.

PROJEKTORTEIL

Die eingestellte Zeit können Sie über das drehbare Projektorteil an die Zimmerdecke oder Wand projizieren.

Um Energie zu sparen, wird bei Batteriebetrieb der Projektor nur nach Drücken der SNOOZE/LIGHT-Taste für ca. 10sek. aktiviert.

Schliessen Sie, um die Zeit permanent an die Wand zu projizieren, den beigelegten Netzadapter (Modell: MGSD 3504200) an die Buchse auf der Unterseite des Geräts an.

Schalten Sie das Projektorteil über den PROJECTION ON/OFF-Schalter auf der rechten Seite des Geräts ein. Regulieren Sie die Bildschärfe über den FOCUS-Regler. Sollte das Bild auf dem Kopf stehen, drücken Sie ROTATE.

DISPLAYBELEUCHTUNG

Drücken Sie bei normaler Zeitanzeige die SNOOZE/LIGHT-Taste, um die Displaybeleuchtung für ca 5sek. zu aktivieren.

EINSTELLUNG DER ZEITANZEIGE

Ob die Normalzeit (Display:T1), die Zeit mit Zeitzonenoffset (Display:T2) oder beide im Wechsel (Display:T1/T2) angezeigt werden, können Sie über die Taste T1/T2 einstellen. Betätigen Sie diese Taste, um zwischen den Anzeigen umzuschalten.

ALARM1/ALARM2 EINSTELLEN

Sie haben am Gerät die Möglichkeit zwei verschiedene Alarmzeiten einzustellen:

Drücken Sie die A1/A2 –Taste:

Der gewählte Alarm wird links unten im Display zusammen mit der Alarmzeit angezeigt.


Drücken und halten Sie nun die SET-Taste für ca. 3sek., um in den Einstellmodus zu gelangen.

Die Stundenanzeige blinkt. Stellen Sie über die + bzw. – Taste die Stunden ein.

Um die Minuten einzustellen, drücken Sie erneut die SET-Taste.

Stellen Sie nun über die + bzw. – Taste die Minuten ein, und bestätigen Sie die Einstellung durch Drücken der SET-Taste.

ALARM AKTIVIEREN/DEAKTIVIEREN

Nach der Einstellung der Alarmzeit wird der Alarm automatisch aktiviert, was durch das  – Symbol im Display angezeigt wird.

Drücken Sie, während die Alarmzeit im Display angezeigt wird, + , um den Alarm zu deaktivieren bzw. aktivieren.

ALARMTON AUSSCHALTEN

Betätigen Sie SNOOZE/LIGHT, um den Alarmton für 5 Minuten zu unterbrechen. (Jeder weitere Druck auf diese Taste erhöht die Zeit: 5 Min.-> 10 Min. -> 15 Min. -> 30 Min. -> 60 Min.).

Betätigen Sie jede andere Taste, um den Alarmton ganz abzuschalten.

TEMPERATURALARM

Ihre Projektionsuhr kann so eingestellt werden, daß bei über- oder unterschreiten einer bestimmten Temperatur Alarm ausgelöst wird.

Um die Temperaturgrenzen einzustellen, gehen Sie wie folgt vor:

Drücken und halten Sie die ALERT-Taste ca. 3sek. fest. Rechts unten im Display erscheint \blacktriangledown zusammen mit der oberen Temperaturgrenze. Stellen Sie die obere Temperaturgrenze mit der $+$ bzw. $-$ Taste ein.

Drücken Sie die ALERT-Taste, um zur Einstellung der unteren Temperaturgrenze zu gelangen.

Im Display erscheint \blacktriangledown zusammen mit der unteren Temperaturgrenze.

Stellen Sie die untere Temperaturgrenze mit der $+$ bzw. $-$ Taste ein, und bestätigen Sie die Einstellung durch Druck auf die ALERT-Taste. Über einen kurzen Druck auf die ALERT-Taste schalten Sie den Temperaturalarm ein (im Display erscheint \blacktriangledown) bzw. aus.

Werden bei aktiviertem Temperaturalarm die eingestellten Temperaturgrenzen überschritten, ertönt ein Signalton und das \blacktriangledown -Symbol blinkt.

Schalten Sie den Signalton über die ALERT-Taste aus.

MAX/MIN-TEMPERATURSPEICHER

Das Gerät speichert die maximal bzw. minimal erreichten Temperaturen seit dem letzten Löschen des Speichers.

Betätigen Sie kurz die MAX/MIN-Taste, um sich die Temperaturen anzeigen zu lassen.

Halten Sie die MAX/ MIN-Taste während der Anzeige der MAX oder MIN-Temperatur fest, um den jeweiligen Temperaturspeicher zu löschen.

RESET

Drücken Sie den RESET-Knopf im Batteriefach mit einer Kugelschreiber- spitze o.ä., um das Gerät in den Auslieferungszustand zu setzen.

TECHNISCHE DATEN

Batterien : 2 x 1,5V Mignonzellen R6/LR6

Netzadapter : Modell: MGSD 3504200

Eingang: AC 230V~50Hz

Ausgang: DC 4V $\equiv \equiv \equiv$ 200mA $\ominus \text{---} \bullet \text{---} \oplus$



Technische Änderungen vorbehalten!